



MODELL

ST 860

Poppen

Gewächshausbau GmbH & Co. KG
Wischenstraße 41
26188 Edeweicht-Jeddeloh II

Telefon 04486-344

Mail info@poppen-gmbh.de

VORTEILE

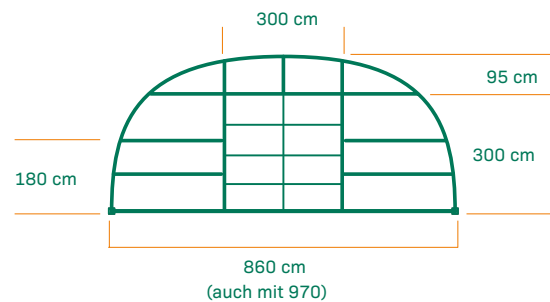
- Steilwand-Bauweise ermöglicht Stehhöhe von 180 cm (max. 280 cm) - damit effektive Flächennutzung
- Wahlweise mit Doppel- oder Vierfach-Schiebetüren lieferbar
- Türbreite 300 oder 400 cm; Durchfahrts-/Firsthöhe: 300 cm (max. 400 cm) / 395 cm (max. 495 cm)
- Beliebig verlängerbar in 2 m Schritten
- Robuste Konstruktion aus verzinktem Rohrsystem
- Hohlkammerplatte „longlife“ als robuste Verkleidung der Stirnseiten und Tore

MATERIAL

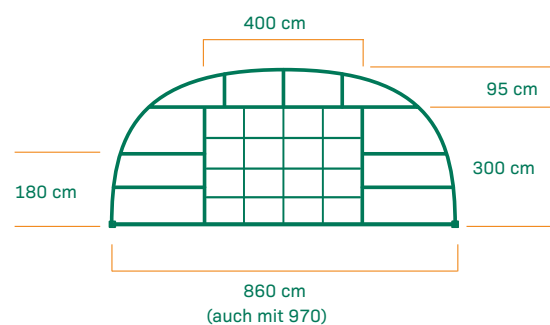
- Stahlrohre verzinkt
- Zwei übereinander aufblasbare Folien (Thermoeffekt), transparent, 4 Jahre UV-stabilisiert (alternativ auch mit Einfachfolie)

BESONDERHEITEN

- Alle ST-Modelle sind mit einer technisch ausgereiften Wickellüftung ausgestattet. Für Hand- oder Motorbetrieb, auf Wunsch mit Steuerung. Für ein gleichmäßiges Klima und optimale Energieausnutzung.



Variante Schiebetür 3m



Variante Doppel-Schiebetür 4m

