



Preisliste

Preisliste HOBBY 2024

Gewächshaus-Bausatz:

Der Rahmen, aus stabilen verzinkten ovalen Stahl-Rohrprofilen, lässt sich einfach und schnell montieren. Die Konstruktion ist als Stecksystem konzipiert und dadurch einfach montierbar. Dach und Wand besteht aus einer Kombination – Hohlkammerplatten und Gewächshausfolie. Diese Kombination wird schon seit Jahrzehnten im Profi-Gewächshausbau genutzt. Bedachung: Nutzen Sie die Vorteile einer transparenten 200µm starken Gewächshausfolie als Dachmaterial. Einfache Montage, UV-Beständig, bei Bedarf schnell und einfach kostengünstig austauschbar. Warum Folie als Dachmaterial? Die technischen Eigenschaften einer Gewächshausfolie fördern und begünstigen den Wuchs der Pflanzen. Hauptmerkmale sind die Diffusität (Lichtstreuung) und die UV-Strahlen werden nicht reflektiert sondern erreichen die Pflanzen (UV-Offen). Erdanker-System: Ein Fundament ist nicht nötig. Mittels Erdanker kann das Gewächshaus ausgerichtet und fixiert werden

Grüner Bogen – GBO290

- Breite: 2,90m
- Firsthöhe: 2,20m
- Rahmenabstand: 1,50m
- Länge: 3,16m
- Verzinkte Stahl-Ovalrohre
- 2 x Pferdestalltür (hi/vo)
- Ohne Fundamente / Erdanker
- 200my starke UV-stabilisierte Folie



Typ	Länge	Art.-Nr	Beschreibung / Optionen	Preis € (netto)	Preis € (brutto)
GBO290	3,16	110092	Gewächshaus, Tür, Befestigung	1174,96	1398,20
GBO290	1,50	7030937	Verlängerung	178,21	212,07

Inkl. Versand in Deutschland

Grüner Bogen – GBO380

- Breite: 3,80m
- Firsthöhe: 2,35m
- Rahmenabstand: 1,50m
- Länge: 3,16m
- Verzinkte Stahl-Ovalrohre
- 2 x Pferdestalltür (hi/vo)
- Ohne Fundamente / Erdanker
- 200my starke UV-stabilisierte Folie



Typ	Länge	Art.-Nr	Beschreibung / Optionen	Preis € (netto)	Preis € (brutto)
GBO380	3,16	110092	Gewächshaus, Tür, Befestigung	1416,77	1685,96
GBO380	1,50	7030940	Verlängerung	197,19	234,65

Inkl. Versand in Deutschland

Hobby-Gewächshaus

005

Ob Erdbeeren, Himbeeren oder Blaubeeren, Salate, Spargel, Tomaten oder empfindliche Zierpflanzen: Mit unseren Hobbytunnel- schaffen Sie optimale Bedingungen für eine ertragreiche Ernte.

Poppen Typ 250 „Tanja“

- Breite: 2,50m
- Firsthöhe: 2,20m
- Bogenabstand: 2,00m
- Länge: beliebig
- Verzinkte Stahlrohre
- 2 x Türen
- Ohne Fundamente / Erdanker
- 200my starke UV-stabilisierte Folie



Bild zeigt teilweise Optionen

Typ	Länge	Art.-Nr	Beschreibung / Optionen	Preis € (netto)	Preis € (brutto)
250	4,00	40504	Gewächshaus, Tür, Befestigung	948,41	1128,60
250	6,00	40506	Gewächshaus, Tür, Befestigung	1047,32	1246,31
250	8,00	40508	Gewächshaus, Tür, Befestigung	1146,23	1364,01
250	10,00	40510	Gewächshaus, Tür, Befestigung	1245,14	1481,72
		60250	Pferdestalltür	120,86	143,82
			Tür mit Stegplatten	35,80	42,60
Weitere Längen und Optionen auf Anfrage					

Versand auf Anfrage

Hobby-Gewächshaus

005

Poppen Typ 405 „Sandra“

- Breite: 4,05m
- Firsthöhe: 2,03m
- Bogenabstand: 2,00m
- Länge: beliebig
- Verzinkte Stahlrohre
- 2 x Türen
- Ohne Fundamente / Erdanker
- 200my starke UV-stabilisierte Folie



Bild zeigt teilweise Optionen

Typ	Länge	Art.-Nr	Beschreibung / Optionen	Preis € (netto)	Preis € (brutto)
405	4,00	40504	Gewächshaus, Tür, Befestigung	826,16	983,13
405	6,00	40506	Gewächshaus, Tür, Befestigung	905,37	1077,39
405	8,00	40508	Gewächshaus, Tür, Befestigung	984,58	1171,65
405	10,00	40510	Gewächshaus, Tür, Befestigung	1063,79	1265,91
			Pferdestalltür	148,13	176,28
			Tür mit Stegplatten	38,50	45,82
Weitere Längen und Optionen auf Anfrage					

Versand auf Anfrage

Hobby-Gewächshaus

005

Poppen Typ 450 „Kerstin“

- Breite: 4,50m
- Firsthöhe: 2,27m
- Bogenabstand: 2,00m
- Länge: beliebig
- Verzinkte Stahlrohre
- 2 x Türen
- Ohne Fundamente / Erdanker
- 200my starke UV-stabilisierte Folie



Bild zeigt teilweise Optionen

Typ	Länge	Art.-Nr	Beschreibung / Optionen	Preis € (netto)	Preis € (brutto)
450	4,00	45004	Gewächshaus, Tür, Befestigung	896,99	1067,41
450	6,00	45006	Gewächshaus, Tür, Befestigung	983,39	1170,23
450	8,00	45008	Gewächshaus, Tür, Befestigung	1069,79	1273,05
450	10,00	45010	Gewächshaus, Tür, Befestigung	1156,19	1375,87
			Pferdestalltür	130,79	155,64
			Tür mit Stegplatten	35,80	42,60
Weitere Längen und Optionen auf Anfrage					

Versand auf Anfrage

Hobby-Gewächshaus

005

Poppen Typ 550 „Julia“

- Breite: 5,50m
- Firsthöhe: 2,40m
- Bogenabstand: 2,00m
- Länge: beliebig
- Verzinkte Stahlrohre
- 2 x Türen
- Ohne Fundamente / Erdanker
- 200my starke UV-stabilisierte Folie



Bild zeigt teilweise Optionen

Typ	Länge	Art.-Nr	Beschreibung / Optionen	Preis € (netto)	Preis € (brutto)
550	4,00	55004	Gewächshaus, Tür, Befestigung	1065,74	1268,23
550	6,00	55006	Gewächshaus, Tür, Befestigung	1160,69	1381,22
550	8,00	55008	Gewächshaus, Tür, Befestigung	1255,64	1494,21
550	10,00	55010	Gewächshaus, Tür, Befestigung	1350,59	1608,19
			Pferdestalltür	161,90	192,66
			Tür mit Stegplatten	48,80	58,08
Weitere Längen und Optionen auf Anfrage					

Versand auf Anfrage

Heu-Raufe

009

Heuraufe mit Futternetz – geschützte Konstruktion

Die gesamte Konstruktion ist als Schraubsystem konzipiert und damit schnell und einfach aufzubauen. Rundballen oder Rechteckballen können schnell mit dem Frontlader in die Heuraufe gesetzt werden. Der Netzbügel wird anschließen über den Ballen geschwenkt. Eine optimale Futterdosierung für Ihr Pferd!

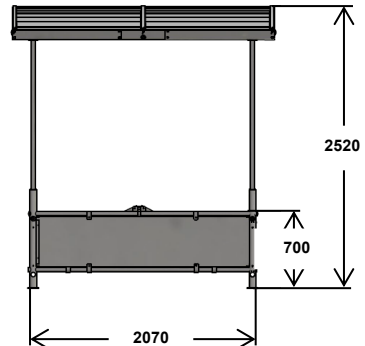
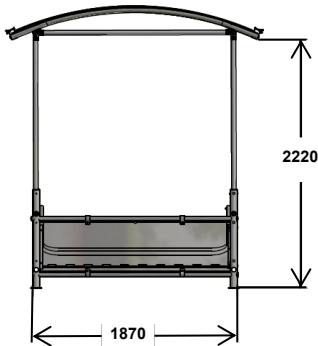


Bild zeigt teilweise Optionen

Art.Nr.	Benennung	Abmaße / Beschreibung	Preis € (netto)	Preis € (brutto)
	Wanne, verzinkter Stahl	1870 x 2070 x 700	420,00	499,80
	Dach, Kunststoffwelle	transparent	335,00	398,65
	Bügel mit Befestigung		75,00	89,25
	Netz	Maschenweite 30 x 30	Auf Anfrage	
	Netz	Maschenweite 45 x 45	Auf Anfrage	
	Netz	Maschenweite 60 x 60	Auf Anfrage	

Versand auf Anfrage

Telf.: +49 (0) 4486 344

Fax.: +49 (0) 4486 8924

www.gewaechshausbau-Poppen

info@pgh-bau.de

8

Ein Poppen Unterstand von Profis für Profis
Für Tiere (Schafe, Ziegen, Ponys, usw.)
Geräte, Stroh und Holz

Weideunterstand-Bausatz: Eine stabile Stahlrohr-Konstruktion

Erdanker-System: Eine Bodenbefestigung kann mit Erdankern direkt auf dem Untergrund erfolgen.

Weideunterstand – GBOU 290

- Breite: 2,90m
- Firsthöhe: 2,20m
- Rahmenabstand: 1,50m
- Länge: 3,16m
- Verzinkte Stahl-Ovalrohre
- Ohne Fundamente / Erdanker
- PVC Gewebeplane 640gr./m²



Weideunterstand – GBOU 380

- Breite: 3,80m
- Firsthöhe: 2,35m
- Rahmenabstand: 1,50m
- Länge: 3,16m
- Verzinkte Stahl-Ovalrohre
- Ohne Fundamente / Erdanker
- PVC Gewebeplane 640gr./m²



Typ	Länge	Art.-Nr	Beschreibung / Optionen	Preis € (netto)	Preis € (brutto)
GBOU290	3,16	7030931	Gestell, Dachplane	1022,04	1216,22
GBOU380	3,16	7030933	Gestell, Dachplane	1346,25	1602,03
GBOU290	3,16	7031053	Plane, Rückwand	198,89	236,68
GBOU380	3,16	7031059	Plane, Rückwand	246,96	293,88
GBOU290	3,16	7031052	Seitenplane, li/re	168,17	200,12
GBOU380	4,28	7031060	Seitenplane, li/re	242,84	288,98

Inkl. Versand in Deutschland

Telf.: +49 (0) 4486 344

Fax.: +49 (0) 4486 8924

www.gewaechshausbau-Poppen

info@pgh-bau.de

9

Weide-Unterstand

005

Ein PoppenWeide-Unterstand

Für Tiere (Pferde, Schafe, Ziegen, Ponys, usw.)

Geräte, Stroh und Holz

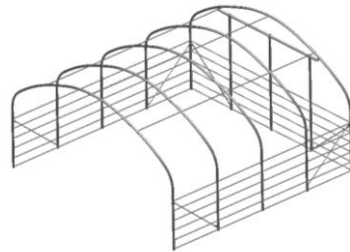
Weideunterstand-Bausatz: Eine stabile Stahlrohr-Konstruktion

Erdanker-System: Eine Bodenbefestigung kann mit Erdankern direkt auf dem Untergrund erfolgen.

Holzplanken als Innenverkleidung (optional)

Weideunterstand – GBOU 580

- Breite: 5,80m
- Firsthöhe: 3,14m
- Rahmenabstand: 1,43m
- Länge: 5,80m
- Verzinkte Stahl-Rohre
- Ohne Fundamente / Erdanker
- PVC Gewebeplane 640gr./m²



Typ	Länge	Art.-Nr	Beschreibung / Optionen	Preis € (netto)	Preis € (brutto)
GBOU580	5,80		Gestell, Dachplane bis Boden	2593,18	3085,88
GBOU580	4,35		Gestell, Dachplane bis Boden	2146,19	2553,97
GBOU580			Plane Giebel, hinten – oberer Teil mit Mesh (grün)	459,00	546,21
GBOU580			Plane Giebel vorne mit Türöffnung 2,80x2,65m	409,50	487,31
GBOU580			Plane Giebel vorne inkl. Planentor (rollbar)	594,00	706,86

Versand auf Anfrage